



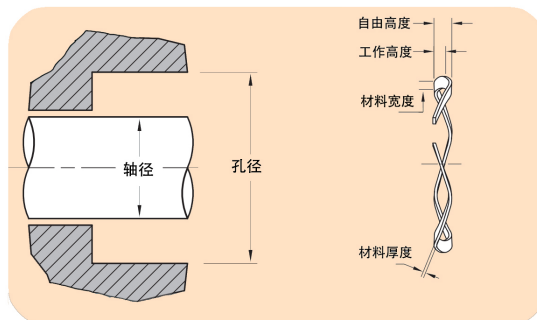
VSSR

TYPE

标准截面单层波簧

单层波形弹簧

Single turn wave springs



零件编号	配合孔径 (mm)	配合轴径 (mm)	负荷 (mm)	工作高度 (mm)	自由高度 (mm)	波数	厚度 (mm)	宽度 (mm)	弹性系数 (N/mm)
VSSR-0050	12.70	10.16	31.2	1.27	2.16	3	0.20	1.02	35
VSSR-0062	15.75	12.19	44.5	1.27	2.41	3	0.25	1.47	39
VSSR-0075	19.05	12.70	62.3	1.57	4.06	3	0.25	1.98	25
VSSR-0087	22.10	15.75	71.2	1.57	3.30	3	0.30	2.39	41
VSSR-0100	25.40	19.81	80.1	1.57	4.06	3	0.30	2.39	32
VSSR-0112	28.45	21.35	89.0	1.98	3.30	3	0.41	3.38	67
VSSR-0125	31.75	24.38	97.9	1.98	3.81	3	0.41	3.38	54
VSSR-0137	34.80	27.69	106.8	1.98	4.83	3	0.41	3.38	37
VSSR-0150	38.10	29.72	115.7	1.98	4.32	3	0.46	3.63	50
VSSR-0162	41.15	33.27	124.6	1.98	5.08	3	0.46	3.63	40
VSSR-0175	44.45	36.58	133.5	1.98	3.56	4	0.46	3.63	85
VSSR-0187	47.50	39.62	142.4	1.98	3.81	4	0.46	3.63	78
VSSR-0200	50.80	42.67	151.3	2.36	3.56	4	0.61	3.81	127
VSSR-0212	53.85	45.72	160.2	2.36	3.81	4	0.61	3.81	111
VSSR-0225	57.15	49.02	169.1	2.36	4.32	4	0.61	3.81	87
VSSR-0237	60.20	50.55	178.0	2.36	4.06	4	0.61	4.52	105
VSSR-0250	63.50	53.85	186.9	2.36	4.32	4	0.61	4.52	95
VSSR-0262	66.55	56.90	195.8	2.36	4.83	4	0.61	4.52	80
VSSR-0275	69.85	59.44	204.7	2.77	4.32	4	0.76	4.78	132
VSSR-0287	72.90	62.74	213.6	2.77	4.57	4	0.76	4.78	118
VSSR-0300	76.20	65.79	222.5	2.77	4.83	4	0.76	4.78	108
VSSR-0312	79.25	68.85	231.4	2.77	5.33	4	0.76	4.78	90
VSSR-0325	82.55	69.85	240.3	2.77	5.08	4	0.76	5.92	104
VSSR-0337	85.60	72.14	249.2	2.77	5.59	4	0.76	5.92	88
VSSR-0350	88.90	76.20	258.1	2.77	5.84	4	0.76	5.92	84
VSSR-0362	91.95	79.25	267.0	2.77	6.10	4	0.76	5.92	80
VSSR-0375	95.25	82.55	275.9	2.77	6.60	4	0.76	5.92	72
VSSR-0387	98.30	85.60	284.8	2.77	7.62	4	0.76	5.92	59
VSSR-0400	101.60	88.90	293.7	2.77	4.83	5	0.76	5.92	143
VSSR-0412	104.65	91.95	298.2	2.77	5.08	5	0.76	5.92	129
VSSR-0425	107.95	95.00	307.1	2.77	5.33	5	0.76	5.92	120



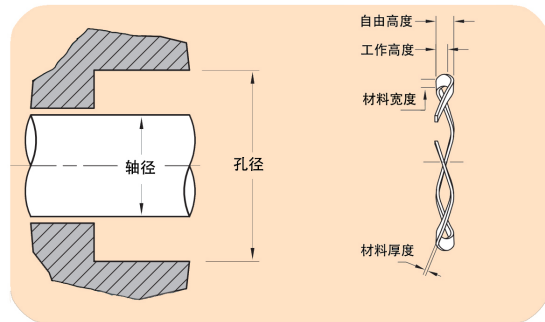
VSSR

TYPE

标准载截面单层波簧

单层波形弹簧

Single turn wave springs



零件编号	配合孔径 (mm)	配合轴径 (mm)	负荷 (mm)	工作高度 (mm)	自由高度 (mm)	波数	厚度 (mm)	宽度 (mm)	弹性系数 (N/mm)
VSSR-0437	111.00	98.04	311.5	2.77	5.33	5	0.76	5.92	121
VSSR-0450	114.30	101.35	320.4	2.77	5.84	5	0.76	5.92	104
VSSR-0462	117.35	104.39	324.9	3.18	6.86	5	0.76	5.92	88
VSSR-0475	120.65	107.70	333.8	3.18	7.78	5	0.76	5.92	71
VSSR-0487	123.70	111.00	338.2	3.18	7.37	5	0.76	5.92	81
VSSR-0500	127.00	114.05	347.1	3.18	7.78	5	0.76	5.92	74
VSSR-0512	130.05	117.09	356.0	3.18	8.64	5	0.76	5.92	65
VSSR-0525	133.35	120.40	364.9	3.18	9.40	5	0.76	5.92	59
VSSR-0537	136.40	123.44	373.8	3.18	9.65	5	0.76	5.92	58
VSSR-0550	139.70	126.75	382.7	3.18	6.35	5	0.76	5.92	121
VSSR-0562	142.75	129.79	391.6	3.18	6.86	6	0.76	5.92	106
VSSR-0575	146.05	133.10	400.5	3.18	7.11	6	0.76	5.92	102
VSSR-0587	149.10	136.14	409.4	3.18	7.62	6	0.76	5.92	92
VSSR-0600	152.40	139.45	418.3	3.18	7.62	6	0.76	5.92	94
VSSR-0612	155.45	142.49	427.2	3.18	7.87	6	0.76	5.92	91
VSSR-0625	158.75	145.54	436.1	3.18	8.64	6	0.76	5.92	80
VSSR-0637	161.80	148.84	445.0	3.18	8.89	6	0.76	5.92	78
VSSR-0650	165.10	151.89	453.9	3.18	9.91	6	0.76	5.92	67
VSSR-0675	171.45	158.24	462.8	3.18	10.67	6	0.76	5.92	62
VSSR-0700	177.80	156.46	471.7	3.96	8.13	6	0.81	9.53	113
VSSR-0725	184.15	163.58	480.6	3.96	8.89	6	0.81	9.53	98
VSSR-0750	190.50	169.93	489.5	3.96	9.14	6	0.81	9.53	94
VSSR-0775	196.85	175.28	507.3	3.96	9.65	6	0.81	9.53	89
VSSR-0800	203.20	182.63	525.1	3.96	9.91	6	0.81	9.53	88
VSSR-0825	209.22	188.98	542.9	3.96	10.92	6	0.81	9.53	78
VSSR-0850	215.90	195.07	560.7	3.96	8.64	7	0.81	9.53	120
VSSR-0875	222.25	201.42	578.5	3.96	8.64	7	0.81	9.53	124
VSSR-0900	228.60	207.77	596.3	3.96	7.37	8	0.81	9.53	175
VSSR-0950	241.30	220.47	631.9	3.96	6.10	9	0.81	9.53	296
VSSR-1000	254.00	252.92	667.3	3.96	7.37	9	0.81	9.53	196
VSSR-1050	266.70	245.62	703.1	3.96	7.78	9	0.81	9.53	180
VSSR-1100	297.40	258.32	738.7	3.96	8.89	9	0.81	9.53	150
VSSR-1150	292.10	270.76	774.3	3.96	9.14	9	0.81	9.53	149



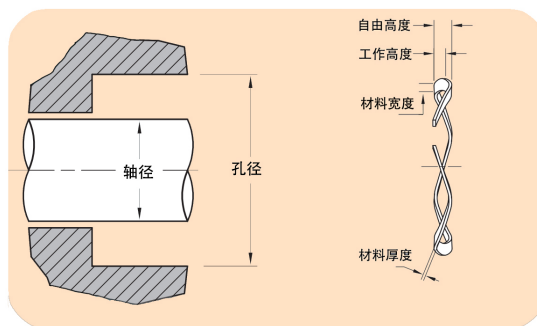
VSSR

TYPE

标准载截面单层波簧

单层波形弹簧

Single turn wave springs



零件编号	配合孔径 (mm)	配合轴径 (mm)	负荷 (mm)	工作高度 (mm)	自由高度 (mm)	波数	厚度 (mm)	宽度 (mm)	弹性系数 (N/mm)
VSSR-1200	304.80	283.46	809.9	3.96	11.18	9	0.81	9.53	112
VSSR-1250	317.50	296.16	845.5	3.96	8.89	10	0.81	9.53	172
VSSR-1300	330.20	308.86	881.1	3.96	10.41	10	0.81	9.53	137
VSSR-1350	342.90	321.31	916.7	3.96	10.92	10	0.81	9.53	132
VSSR-1400	355.60	334.01	952.3	3.96	7.62	12	0.81	9.53	260
VSSR-1450	368.30	346.71	983.5	3.96	8.13	12	0.81	9.53	236
VSSR-1500	381.00	358.90	1023.5	3.96	8.89	12	0.81	9.53	208
VSSR-1550	393.70	371.86	1063.6	3.96	7.78	13	0.81	9.53	272
VSSR-1600	406.40	384.56	1103.6	3.96	8.64	13	0.81	9.53	236